



apparecchio di illuminazione a sospensione per interni IP20.

realizzato in estruso di alluminio ossidato, composto da uno spot orientabile installato su un'estremità di un'asta telescopica 1288mm allungabile fino a 1605mm su cui è installata la sorgente elettronica lineare per luce diffusa.

la lampada è sospesa tramite un sistema a carrucola con cavo in acciaio e contrappeso che ne permette la regolazione dell'inclinazione e dell'altezza di installazione.

cablato con sorgente elettronica Ra95 2700K e 3000K 9W 864lm per luce diffusa, 6,8W 433lm per spot.

ottiche: luce diffusa, spot 24°.

alimentatore 120-240V 50-60Hz incluso nel rosone.

finiture: nero55, argento hacca.

IP20 rated suspension light fitting for indoor use.

made of oxidised extruded aluminium, it consists of an adjustable spotlight mounted on one end of a 1288mm telescopic stem measuring up to 1605mm, holding the diffused light source. the lamp is suspended by means of a pulley system with a steel cable and a counterweight that allows to adjust the inclination and the installation height.

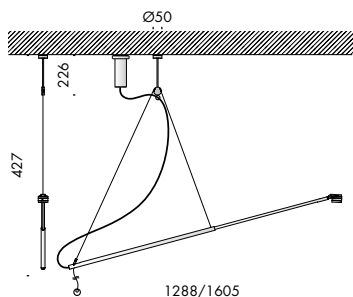
wired with Ra95 2700K and 3000K 9W 864lm led source for diffused light, 6.8W 433lm for spot light.

optics: diffused light, 24° spotlight.

120-240V 50-60Hz power supply included in the rose.

finishes: nero55, argento hacca.





peraria	120-240V 50-60Hz	A	IP20	CE	i
----------------	-------------------------	----------	-------------	-----------	----------

Vb8.631.01.27	nero55	2700K	l.d. 6,8W	24°	5
			l.i. 9W		
Vb8.631.02.27	argento hacca	2700K	l.d. 6,8W	24°	5
			l.i. 9W		

I.d. (luce diretta - direct light)

Ra	ies tm-30		sdc	mA	V _f (min)	lm	W	lm/W	
95	Rf 92	Rg 100	step 2	700	9,7	433	6,8	64	A
cd020	les6	Ta25 °C		vita media · average life		50000 h	L80	B10	

I.i. (luce indiretta - indirect light)

Ra	R9	ies tm/30		sdc	Vf	lm/m	W/m	lm/W	
95	90	Rf 90	Rg 98	step 2	24	1200	13	92	A+
V0000	5,9	Ta25 °C		vita media · average life		50000 h	L80	B10	

Vb8.631.01.30	nero55	3000K	l.d. 6,8W	24°	5
			l.i. 9W		

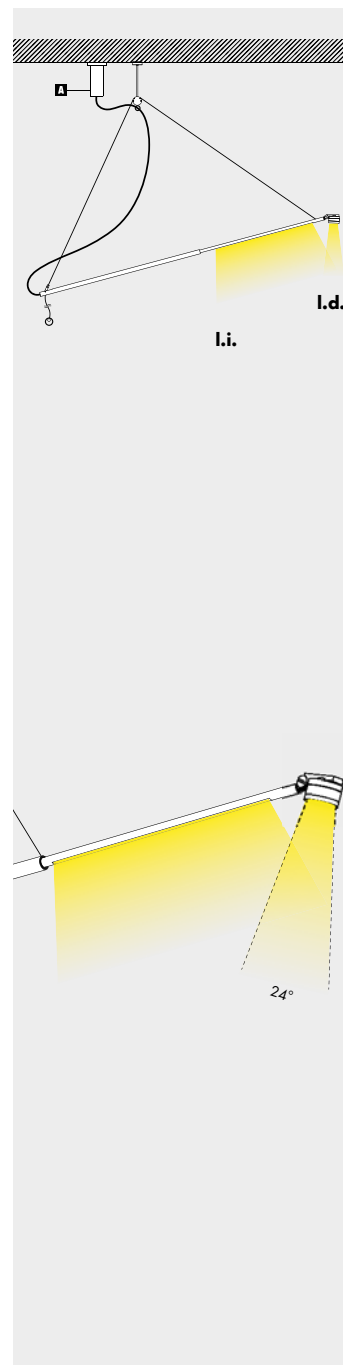
Vb8.631.02.30	argento hacca	3000K	l.d. 6,8W	24°	5
			l.i. 9W		

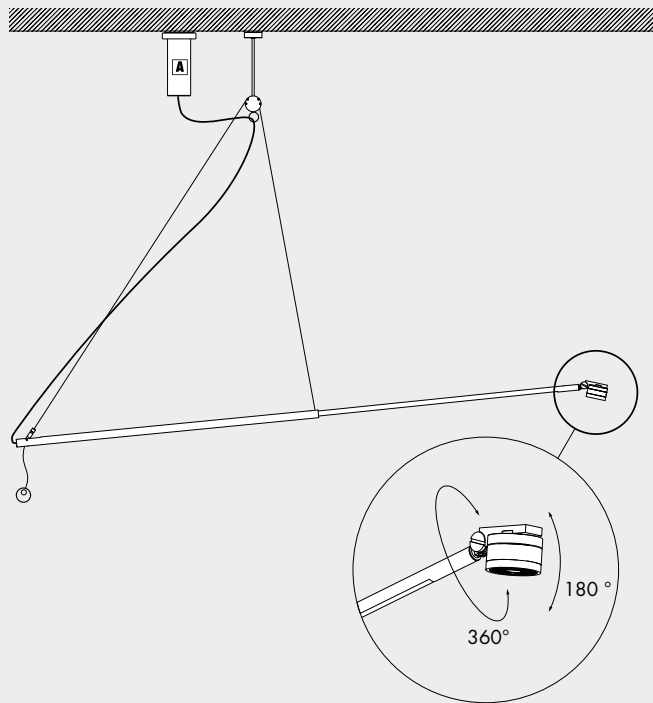
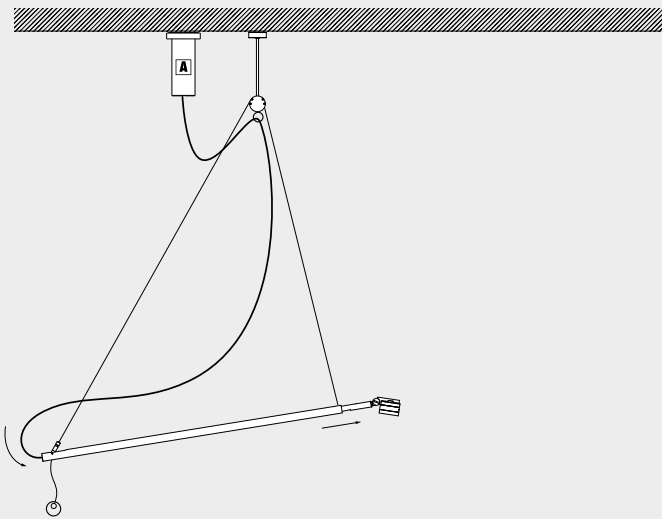
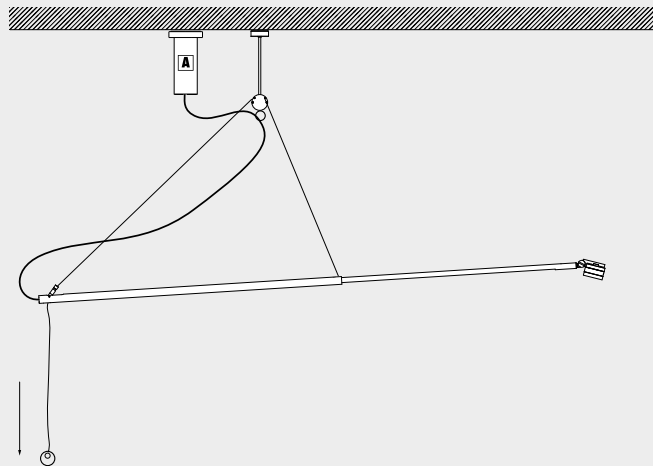
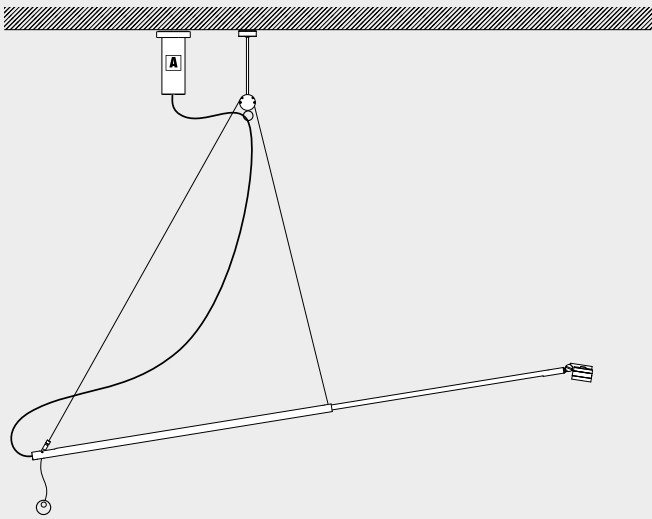
I.d. (luce diretta - direct light)

Ra	ies tm/30		sdc	mA	V _f (min)	lm	W	lm/W	
95	Rf 92	Rg 100	step 2	700	9,7	493	6,8	73	A+
cd021	les6	Ta25 °C		vita media · average life		50000 h	L80	B10	

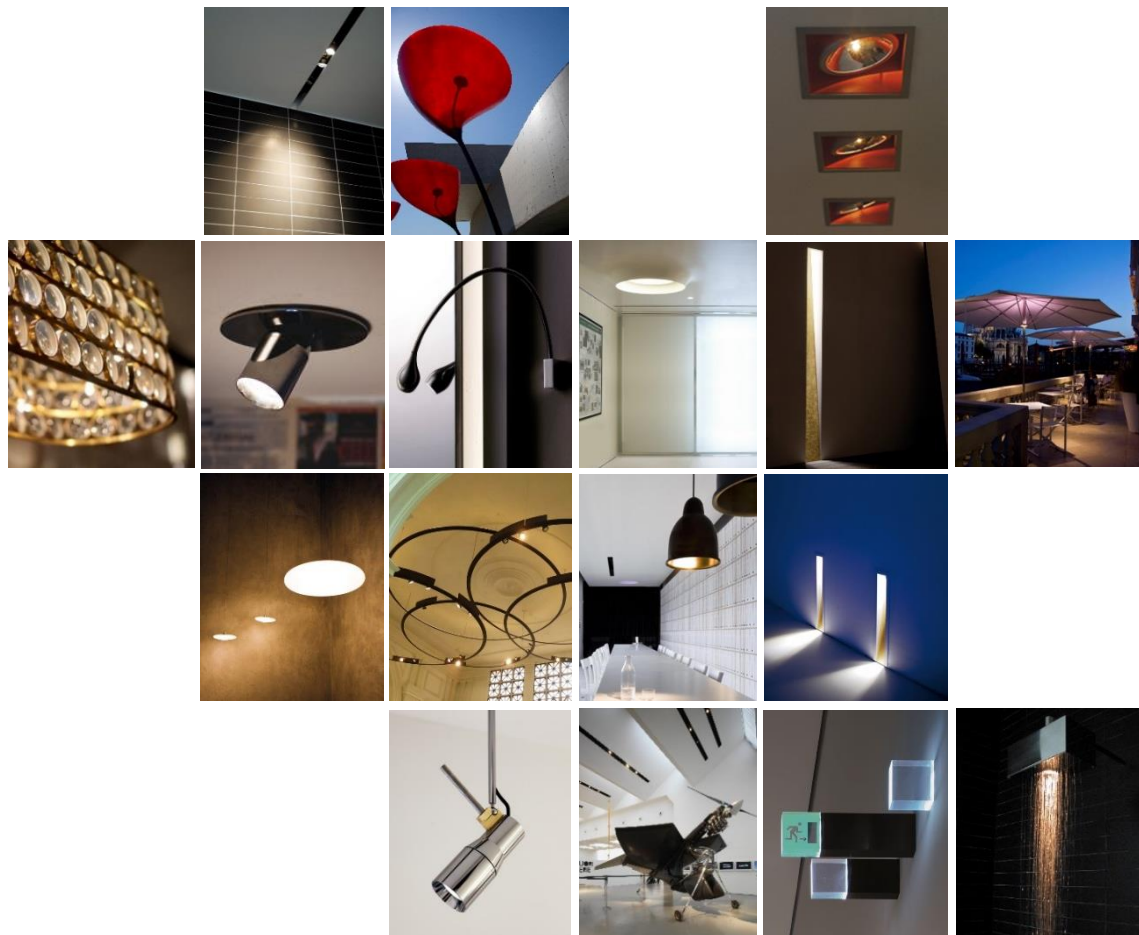
I.i. (luce indiretta - indirect light)

Ra	R9	ies tm/30		sdc	Vf	lm/m	W/m	lm/W	
95	90	Rf 93	Rg 102	step 2	24	1250	13	96	A+
V0001	5,9	Ta25 °C		vita media · average life		50000 h	L80	B10	









Subscribe To Our Newsletter



**Distributor for Viabizzuno
Architectural Lighting Solutions**

Web: www.cirruslighting.co.uk

Email: sales@cirruslighting.co.uk

Tel: 0207 193 2175

Fax: 0207 193 3175

