

cubo paletto 15 mario nanni 2010



apparecchio di illuminazione da terra per esterni IP65. realizzato in acciaio AISI 316L, fornito di vetro antiurto IK09 e tirafondo a filo pavimento in acciaio zincato a caldo.

modelli:

cubo paletto 15 - 15 h.450

450x160x80mm,

cubo paletto 15 - 30 h.750

750x160x80mm.

cablato con sorgente elettronica 3000K 11,9W 1002lm fascio asimmetrico o ottica asimmetrica color champagne.

alimentatore 240V 50-60Hz incluso.

accessori: alette frangiluce.

finiture: inox 316L lucido, acciaio cor-ten, bruno antico, nero notte, scurodivals.

la versione inox AISI 316L lucido è idonea anche per l'installazione in ambiente marittimo.



IP65 rated floor standing light fitting for outdoor use.

made of AISI 316L, equipped with IK09 shock-resistant glass and hot galvanised steel ground anchor, flush with the floor.

versions:

cubo paletto 15 - 15 h.450

450x160x80mm,

cubo paletto 15 - 30 h.750

750x160x80mm.

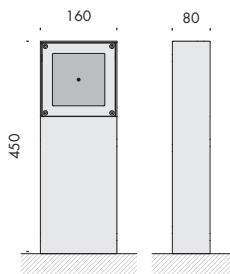
wired with 3000K 11.9W 1002lm led kit with asymmetric beam or champagne asymmetric optic. 240V 50-60Hz power supply included.

accessories: anti-glare louvres.

finishes: polished 316L stainless steel, corten steel, antique brown, night black, scurodivals.

the AISI 316L polished stainless steel version can also be installed in marine environment.





cubo palette 15 - 15 h.450



IP65 IK09

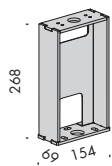


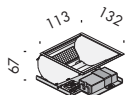
f6.190.11	inox 316L lucido idoneo anche in ambiente marittimo polished 316L stainless steel suitable in marine environment	5
f6.190.13	acciaio cor-ten · cor-ten steel	5
f6.190.15	bruno antico · antique brown	5
f6.190.17	nero notte · night black	5
f6.190.19	scurodivals	5

componenti. components.



f9.190.83	tirafondo · ground anchor	3
------------------	---------------------------	---

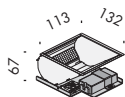




kit	240V 50-60Hz					
------------	---------------------	--	--	--	--	--

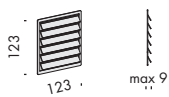
Vb9.190.31 riflettore asimmetrico 3000K 0,6
 asymmetrical reflector

Ra	R9	ies tm-30		sdc	mA	V _{f (min)}	lm	W	lm/W	
97	90	Rf 96	Rg 100	step 2	500	23,7	1002	11,9	84	A+
dz011	10	Ta25 °C		vita media · average life		50000 h	L80	B10		



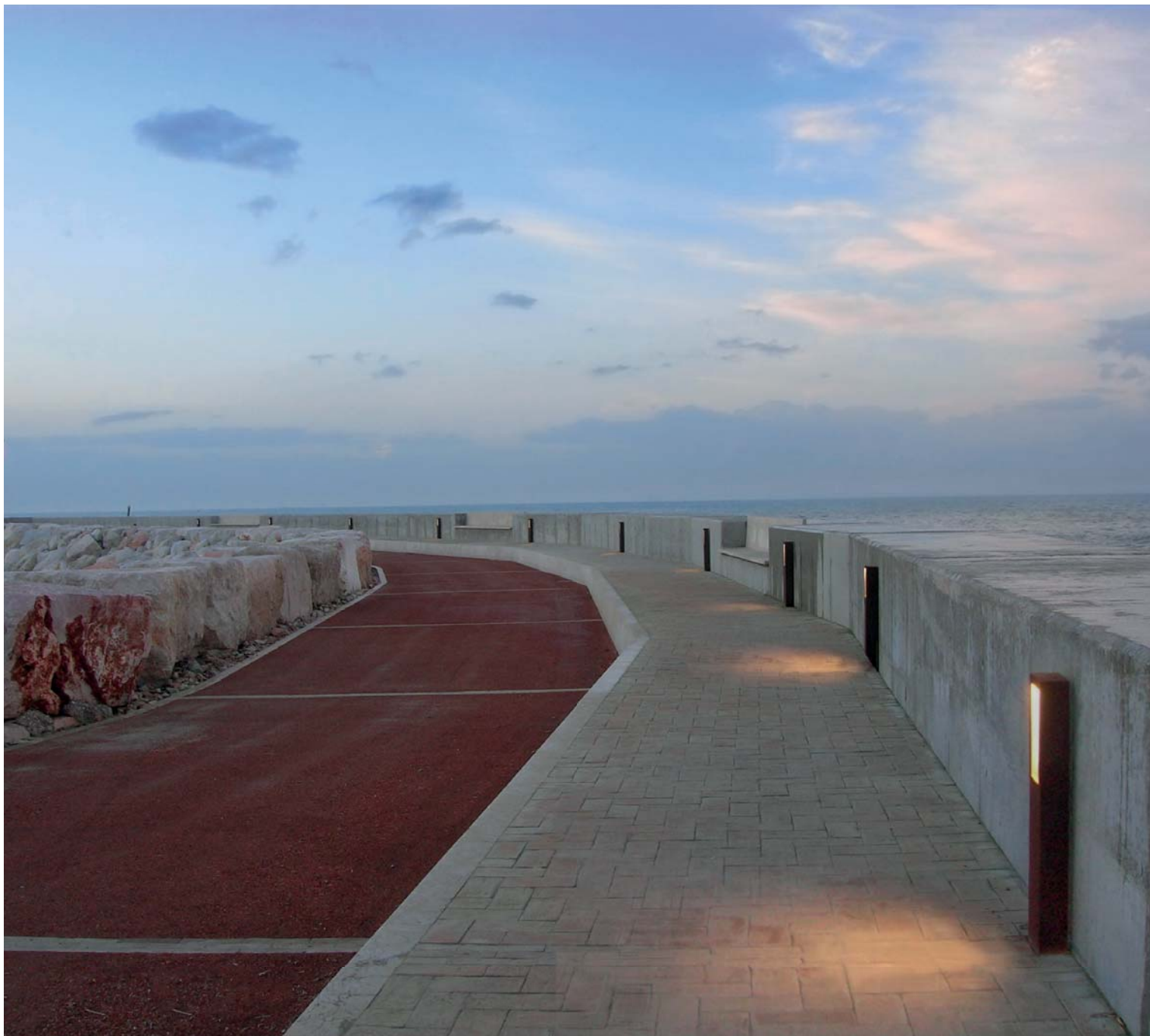
Vb9.190.91 riflettore asimmetrico champagne 3000K 0,6
 champagne asymmetrical reflector

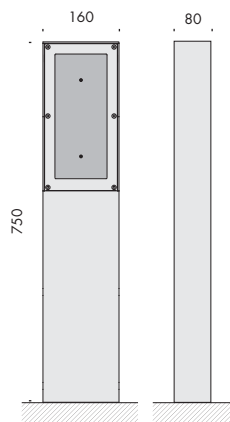
Ra	R9	ies tm-30		sdc	mA	V _{f (min)}	lm	W	lm/W	
97	90	Rf 96	Rg 100	step 2	500	23,7	1002	11,9	84	A+
dz011	10	Ta25 °C		vita media · average life		50000 h	L80	B10		



accessori. accessories.		
--------------------------------	--	--

f6.107.11 alette frangiluce inox satinato per vetro trasparente 0,1
 anti-glare louvres satin stainless steel for transparent glass





cubo palette 15 - 30 h.750

☒ IP65 IK09 CE ⓘ

f6.190.21	inox 316L lucido idoneo anche in ambiente marittimo polished 316L stainless steel suitable in marine environment	9,5
f6.190.23	acciaio cor-ten · cor-ten steel	9,5
f6.190.25	bruno antico · antique brown	9,5
f6.190.27	nero notte · night black	9,5
f6.190.29	scurodivals	9,5

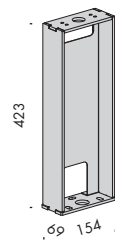


kit

240V 50-60Hz A ☒ ☐ ⊕ ⚠ CE ⓘ

f9.190.93	riflettore asimmetrica champagne champagne asymmetrical reflector	3000K	2
------------------	--	-------	---

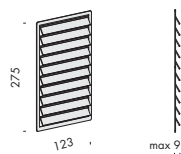
Ra	R9	ies tm-30		sdc	mA	V _{f (min)}	lm	W	lm/W	☒
97	90	Rf 96	Rg 100	step 2	500	23,7	1002	11,9	84	A+
dz011	10	Ta25 °C		vita media · average life		50000 h	L80 B10			



componenti. components.

CE ⓘ

f9.190.85	tirafondo · ground anchor	4
------------------	---------------------------	---

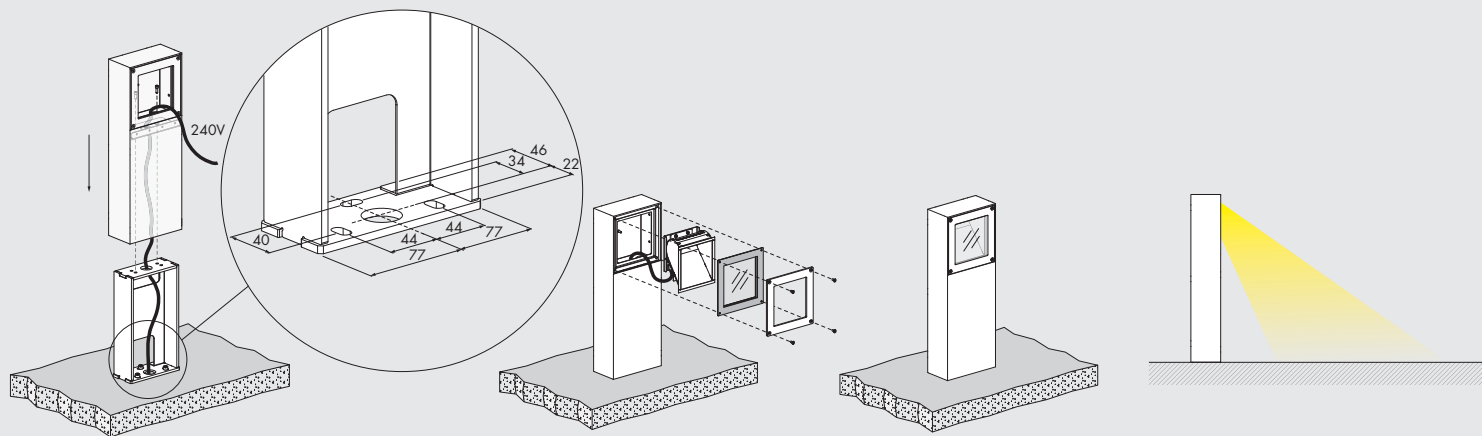


accessori. accessories.

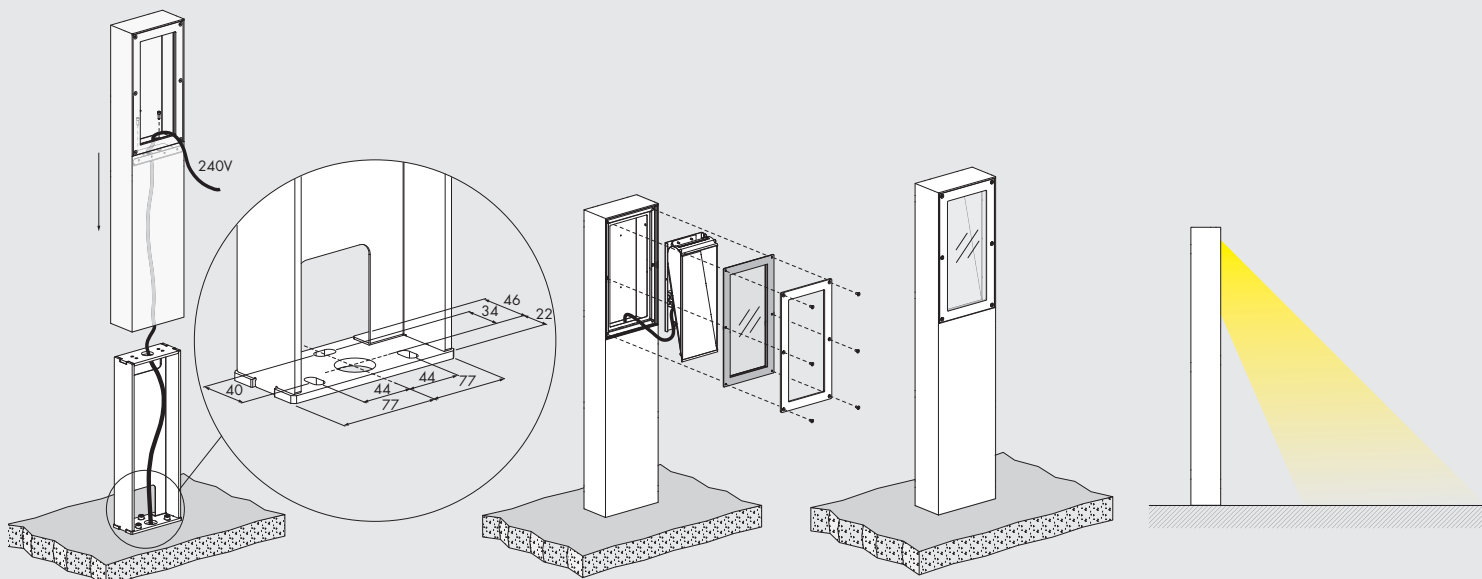
CE ⓘ

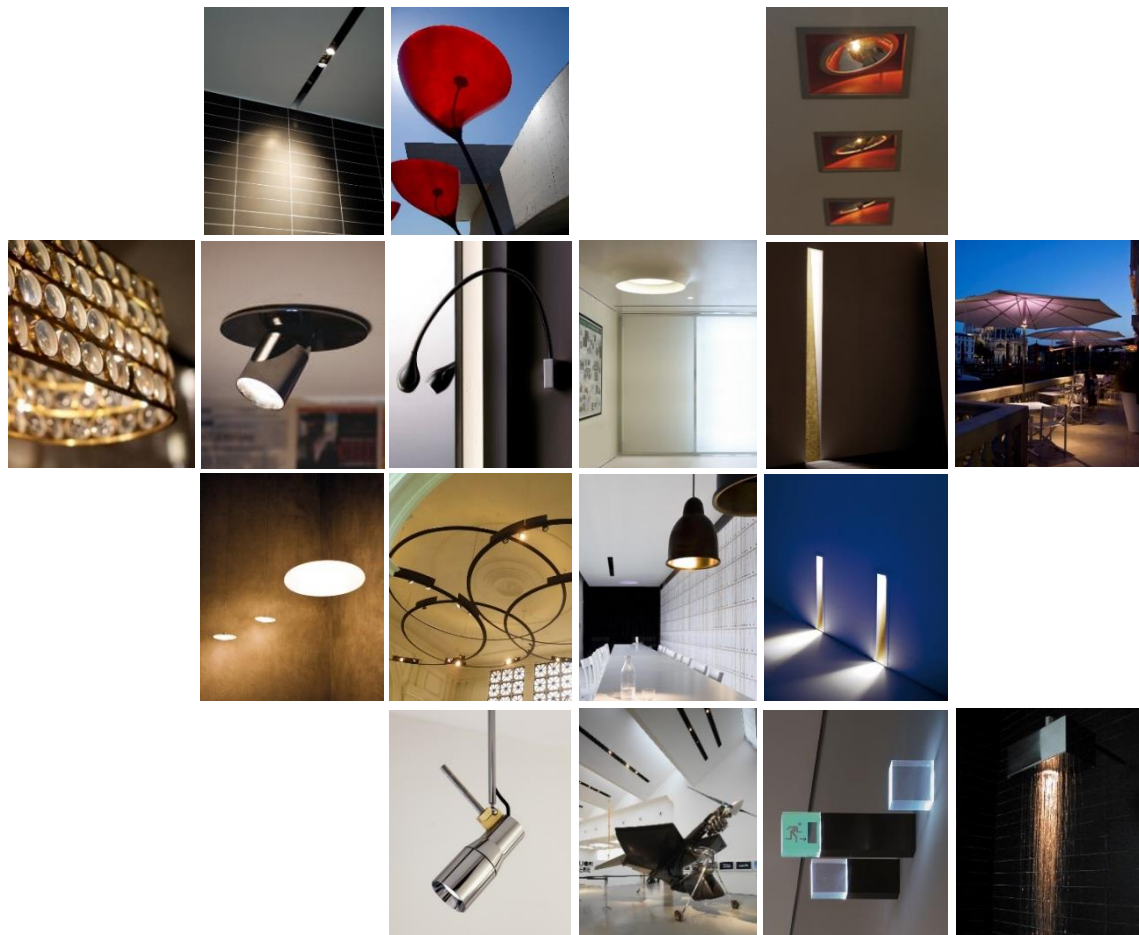
f6.107.45	alette frangiluce inox satinato anti-glare louvres satin stainless steel	0,3
------------------	---	-----

cubo paletto 15 -15 h.450



cubo paletto 15 -30 h.750





Subscribe To Our Newsletter



**Distributor for Viabizzuno
Architectural Lighting Solutions**

Web: www.cirruslighting.co.uk

Email: sales@cirruslighting.co.uk

Tel: 0207 193 2175

Fax: 0207 193 3175

