

spessorina portatile

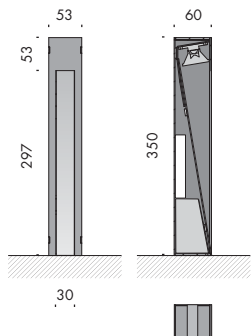
claudio silvestrin mario nanni 2008



**apparecchio di illuminazione
alimentato a batteria
per interni IP20.
corpo realizzato in acciaio ramato
di dimensioni 350x60x53mm, con
maniglia scorrevole posizionata
sulla sommità e fondo in foglio
d'oro 22ct che rende il fascio di luce
più caldo e morbido.
cablato con sorgente elettronica
3000K 1W per luce asimmetrica.
autonomia batteria 8 ore, tempo di
ricarica 14 ore, carica batterie 240V
50-60Hz incluso.
finiture: acciaio ramato e oro.**

**IP20 rated battery powered
portable light fitting.
made of copper steel
350x60x53mm body with sliding
handle positioned at the top and a
22ct gold leaf base, which makes
the beam of light warmer and
softer.
wired with 3000K 1W led source
for asymmetrical light.
battery life: 8 hours, recharge time:
14 hours, 240V 50-60Hz battery
charger included.
finishes: copper steel and gold.**



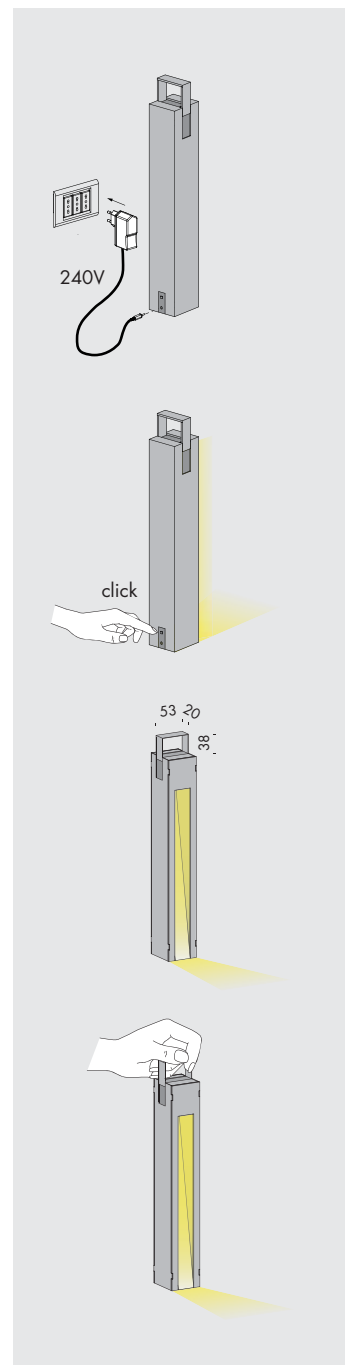


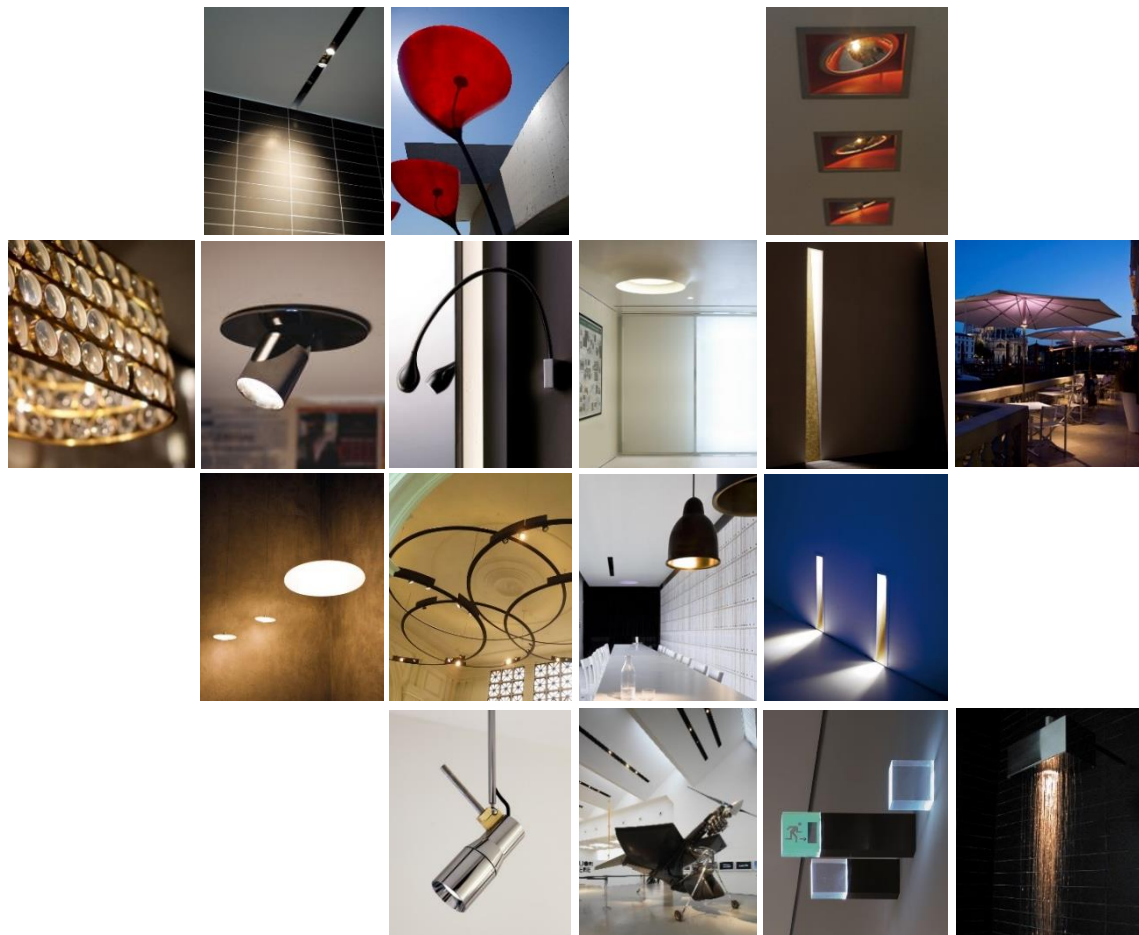
spessorina portatile 240V 50-60Hz AS IP20 CE

f2.176.23.1 acciaio ramato - oro
copper steel - gold

3000K 3,2

Ra	ies tm-30		sdcn	mA	V _f (min)	lm	W	lm/W	
90	Rf 90	Rg 100	step 2	350	2,8	79	1	79	A++
ca001	les2	Ta25 °C	vita media · average life	50000 h	L80	B10			





Subscribe To Our Newsletter



**Distributor for Viabizzuno
Architectural Lighting Solutions**

Web: www.cirruslighting.co.uk

Email: sales@cirruslighting.co.uk

Tel: 0207 193 2175

Fax: 0207 193 3175

