



**apparecchio di illuminazione a sospensione per interni IP20, realizzato in estruso in alluminio ossidato 30x32mm calandrato con luce interna. modelli:**

**c2 anelli diametro Ø1060mm con due cavi di sospensione in acciaio inox 3000mm e un cavo di alimentazione 2x0,75mm<sup>2</sup>,**

**c2 anelli diametro Ø2060mm con quattro cavi di sospensione in acciaio inox 3000mm e due cavi di alimentazione 2x0,75mm<sup>2</sup>, completi di diffusore in policarbonato satinato. cablato con sorgente elettronica lineare 2700K Ra95 87W e 168W.**

**disponibili con rosone con alimentatore 240V 50-60Hz incluso e con rosoni di alimentazione e cassaforma scomparsa totale laterizio e cartongesso per cavo di alimentazione. finiture: argento hacca, ottone ap-s e marrone mn.**

**IP20 rated suspension light fitting for indoor use. made of a 30x32mm extruded oxidised aluminium, calendered with internal light.**

**versions:**

**c2 anelli diameter Ø1060mm with two 3000mm suspension cables made of stainless steel and one 2x0,75mm<sup>2</sup> power cable,**

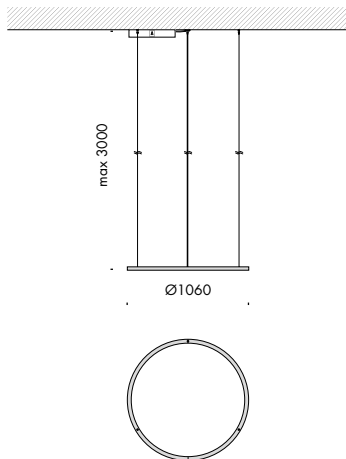
**c2 anelli diameter Ø2060mm with four pieces of 3000mm suspension cables made of stainless steel and two 2x0,75mm<sup>2</sup> power cable, equipped with frosted polycarbonate diffuser.**

**wired with 2700K Ra95 linear led source 87W and 168W.**

**available with 240V 50-60Hz power supply provider rose and with ceiling rose and fully concealed brick and plasterboard housing.**

**finishes: argento hacca, ottone ap-s and marrone mn.**

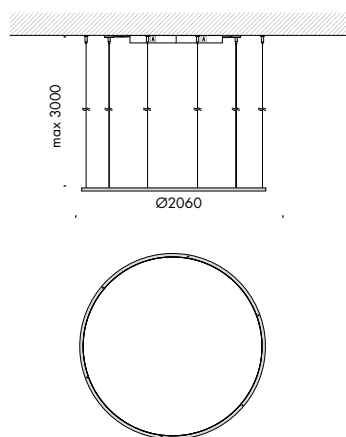




**c2 anelli 1060** 240V 50-60Hz **A** IP20 **CE** **i**

<b>Via.616.0001</b>	argento hacca	2700K	87W	Ø1060	5
<b>Via.616.0002</b>	ottone ap-s	2700K	87W	Ø1060	5
<b>Via.616.0003</b>	marrone mn	2700K	87W	Ø1060	5

Ra	R9	ies tm-30		sdc	V <sub>f</sub>	lm/m	W/m	lm/W	
95	90	Rf 90	Rg 98	step 2	24	2400	26	92	<b>A+</b>
V3000	11	Ta25 °C		vita media · average life	50000 h	L80	B10		

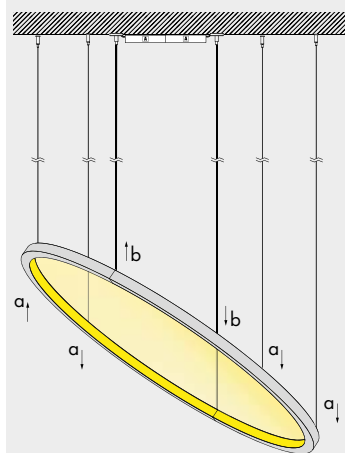
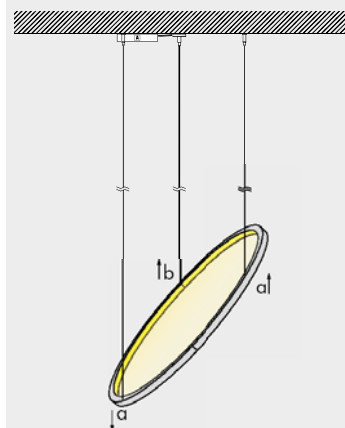


**c2 anelli 2060** 240V 50-60Hz **A** IP20 **CE** **i**

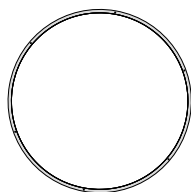
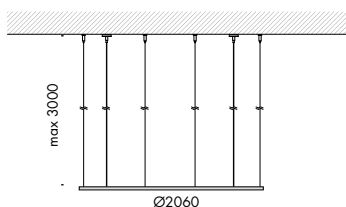
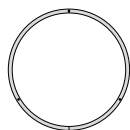
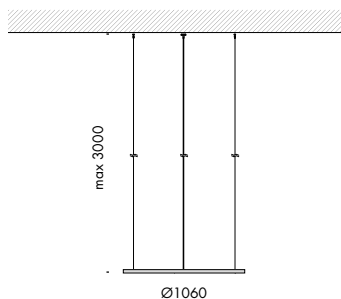
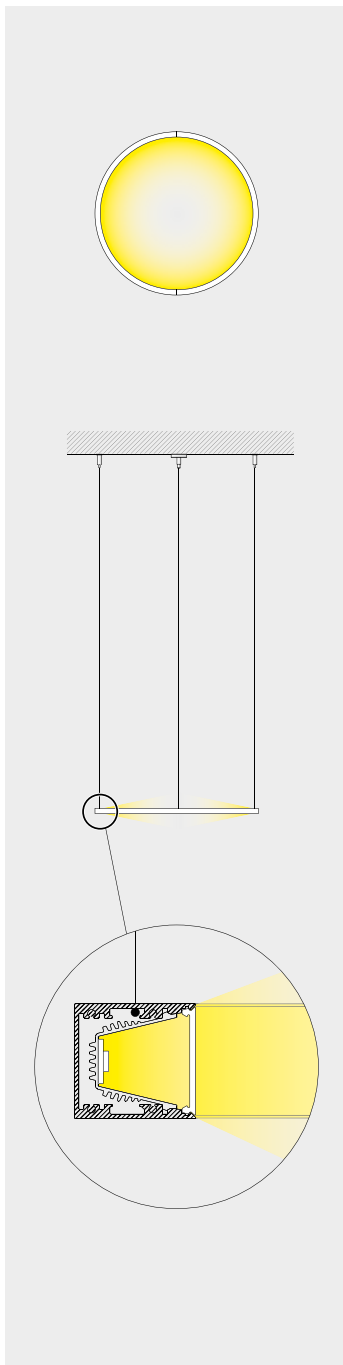
<b>Via.616.0004</b>	argento hacca	2700K	168W	Ø2060	10
<b>Via.616.0005</b>	ottone ap-s	2700K	168W	Ø2060	10
<b>Via.616.0006</b>	marrone mn	2700K	168W	Ø2060	10

Ra	R9	ies tm-30		sdc	V <sub>f</sub>	lm/m	W/m	lm/W	
95	90	Rf 90	Rg 98	step 2	24	2400	26	92	<b>A+</b>
V3000	11	Ta25 °C		vita media · average life	50000 h	L80	B10		

è possibile modificare l'inclinazione dell'apparecchio di illuminazione regolando la lunghezza dei cavi di sospensione a e di alimentazione b. it is possible to change the angle of the light fitting adjusting the length of the a suspension cables and the b power cable.



a: cavo di sospensione in acciaio inox  
stainless steel suspension cable  
b: cavo di alimentazione 2x0,75mm<sup>2</sup> trasparente  
power cable 2x0,75mm<sup>2</sup> transparent



c2 anelli 1060		24Vdc				IP20		CE	
<b>Vb8.616.01.27</b>	argento hacca	2700K	87W	Ø1060	5				
<b>Vb8.616.02.27</b>	ottone ap-s	2700K	87W	Ø1060	5				
<b>Vb8.616.03.27</b>	marrone mn	2700K	87W	Ø1060	5				

Ra	R9	ies tm-30		sdc	V <sub>f</sub>	lm/m	W/m	lm/W	
95	90	Rf 90	Rg 98	step 2	24	2400	26	92	<b>A+</b>
V3000	11		Ta25 °C	vita media · average life		50000 h	L80	B10	

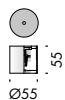
c2 anelli 2060		24Vdc				IP20		CE	
<b>Vb8.616.11.27</b>	argento hacca	2700K	168W	Ø2060	10				
<b>Vb8.616.12.27</b>	ottone ap-s	2700K	168W	Ø2060	10				
<b>Vb8.616.13.27</b>	marrone mn	2700K	168W	Ø2060	10				

Ra	R9	ies tm-30		sdc	V <sub>f</sub>	lm/m	W/m	lm/W	
95	90	Rf 90	Rg 98	step 2	24	2400	26	92	<b>A+</b>
V3000	11		Ta25 °C	vita media · average life		50000 h	L80	B10	

**rosone di alimentazione. ceiling roses.**



☆ CE



**Vb9.001.76** argento hacca

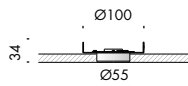
0,3

**Vb9.001.79** ottone ap-s

0,3

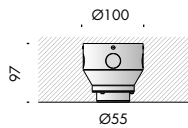
**Vb9.001.80** marrone mn

0,3



**Vb9.580.73** scomparsa totale cartongesso  
fully concealed plasterboard

0,3



**Vb9.580.74** cassaforma laterizio scomparsa totale  
fully concealed brick housing

0,3

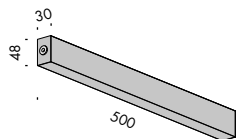
**alimentatori. power supplies.**

220-240V 50-60Hz



⊕ IP20

CE



**Vb9.550.70** argento hacca

100W

0,7

**Vb9.550.71** ottone ap-s

100W

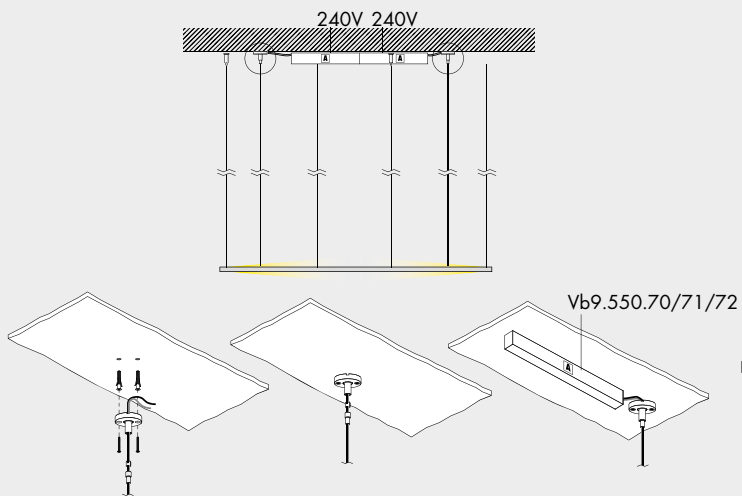
0,7

**Vb9.550.72** marrone mn

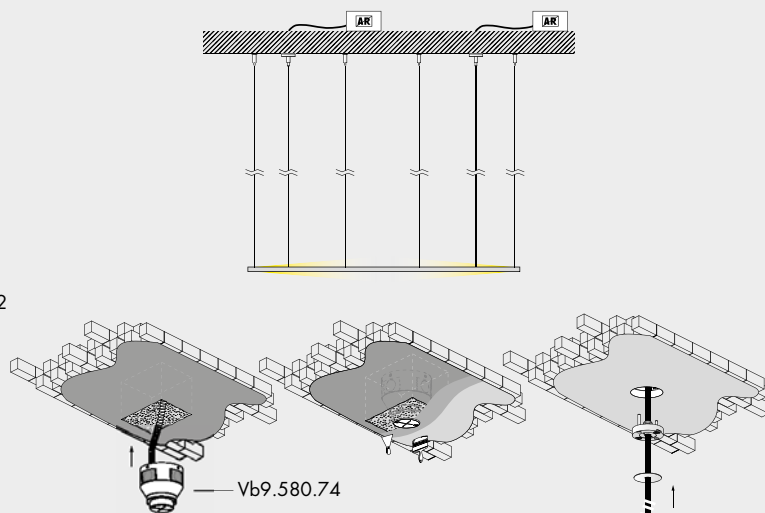
100W

0,7

rosone di alimentazione soffitto · ceiling rose

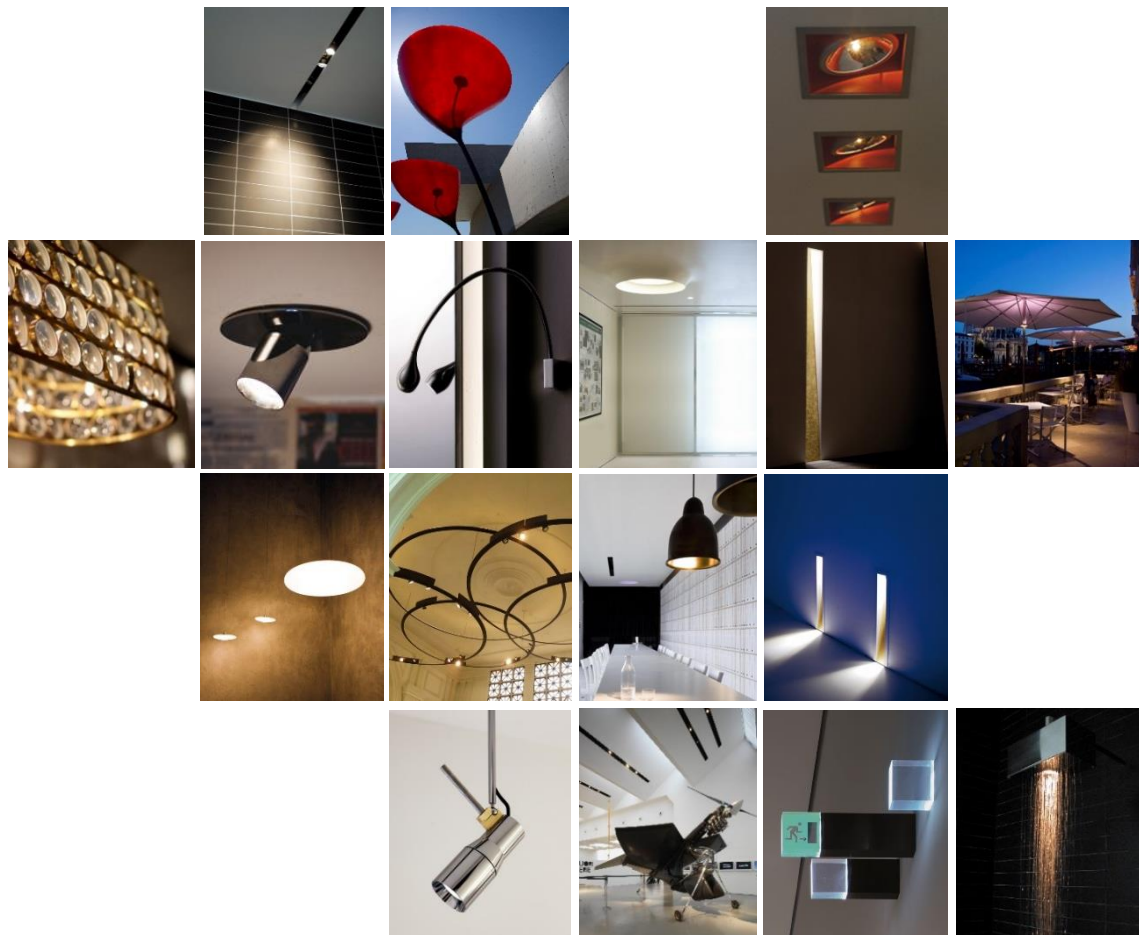


rosone di alimentazione a scomparsa totale · fully concealed rose









Subscribe To Our Newsletter



**Distributor for Viabizzuno  
Architectural Lighting Solutions**

Web: [www.cirruslighting.co.uk](http://www.cirruslighting.co.uk)

Email: [sales@cirruslighting.co.uk](mailto:sales@cirruslighting.co.uk)

Tel: 0207 193 2175

Fax: 0207 193 3175

