



apparecchio di illuminazione per interni ed esterni IP65. realizzato con uno stelo in fibra di carbonio diametro Ø5mm, ha la possibilità di essere fissato al terreno tramite picchetto in acciaio inox AISI 316L o direttamente su base quadrata 140x140mm in ferro verniciato a polvere per esterni.

modelli:

lucciola h.1000mm, h.2000mm, h.3000mm, cablato con sorgente elettronica 3000K fino a 2,2W 130lm.

alimentatore in corrente costante escluso, da installare remoto.

diffusore in vetro trasparente per uso interno e diffusore in silicone trasparente adatto agli ambienti esterni grazie alla sua resistenza termica e meccanica inclusi.

accessori: cappucci, alimentatori, sistema di derivazione corrente costante

finiture: bruno.

IP65 rated light fitting for indoor and outdoor use. made of a diameter Ø5mm carbon fibre rod, it can be fixed to the ground with a AISI 316L stainless steel stake or directly to a 140x140mm powder coated iron square bases for outdoor use.

versions:

lucciola h.1000mm, h.2000mm, h.3000mm, wired with 3000K led source up to 2.2W 130lm. constant current power supply not included, to be installed remotely.

transparent glass diffuser for indoor use and transparent silicone diffuser suited for outdoor use, thanks to its thermal and mechanical resistance, included.

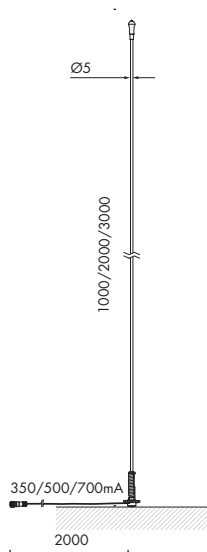
accessories: covers, power supplies, cc derivation hub.


finishes: brown



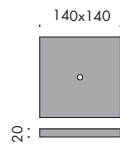
lucciola   IP65   CE 

Vb4.503.01	bruno · brown	3000K	1000mm	0,5
Vb4.503.02	bruno · brown	3000K	2000mm	1
Vb4.503.03	bruno · brown	3000K	3000mm	1,5



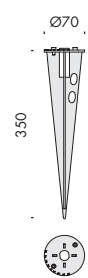
Ra	ies tm-30		sdc	mA	V _f (min)	lm	W	lm/W	
90	Rf 90	Rg 100	step 2	350	3,0	79	1	79	A++
				500	3,0	104	1,5	70,3	A++
				700	3,0	130	2,2	59	A+
ca041	les2	Ta25 °C	vita media · average life	50000 h	L80	B10			



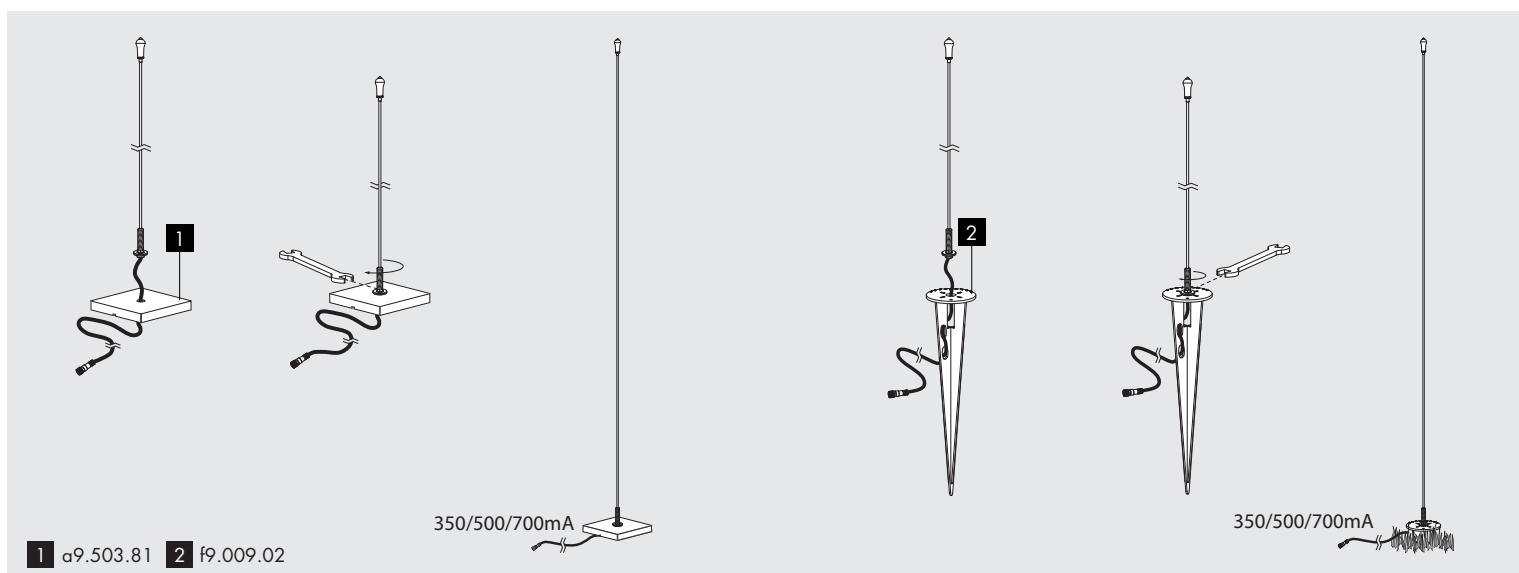


componenti. components. ☆ CE i

a9.503.81 base nero notte · night black base 2,5



f9.009.02 picchetto per fissaggio terra · ground fixing peg 0,7



1 a9.503.81 **2** f9.009.02

Ø22



cappucci. covers.

☆ CE ⓘ

a9.503.90 vetro trasparente · transparent glass 0,1

Ø20



a9.503.94 silicone trasparente · transparent silicone 0,1

alimentatori. power supplies.

240V 50-60Hz



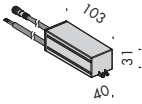
IP67

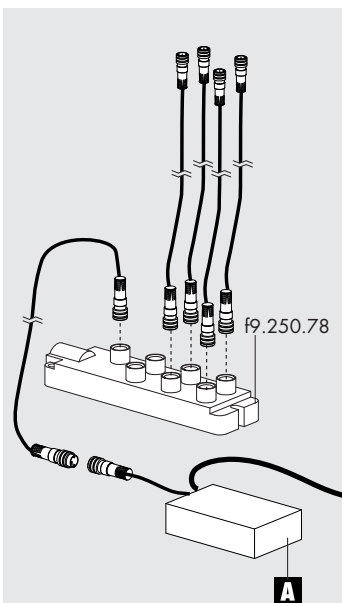
CE



t4.411 con connettore m8 tensione sul secondario 3-52V 15W 350mA 0,2
with m8 connector voltage on the secondary

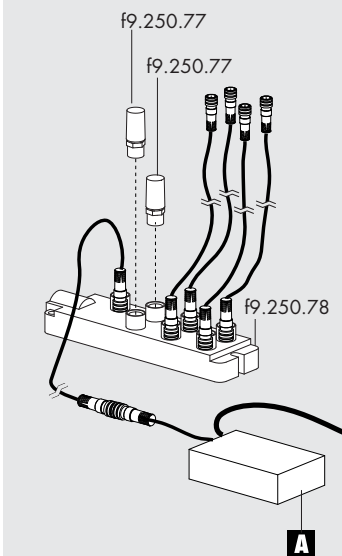
t4.412 con connettore m8 tensione sul secondario 3-36V 18W 500mA 0,2
with m8 connector voltage on the secondary





cavi con connettore femmina m8. cables with m8 female connector. IP67 ☆ CE i

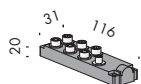
f9.250.70	150mm	0,01
f9.164.86	2000mm	0,1
f9.164.87	5000mm	0,2
f9.164.88	10000mm	0,3



cavi con connettori m/f m8. cables with m/f m8 connectors. IP67 ☆ CE i

f9.250.72	2000mm	0,1
f9.250.73	5000mm	0,3
f9.250.74	10000mm	0,5

attenzione: è obbligatorio inserire f9.250.77 in tutte le derivazioni non utilizzate
 please note: it is compulsory to insert f9.250.77 in all the not used shunts



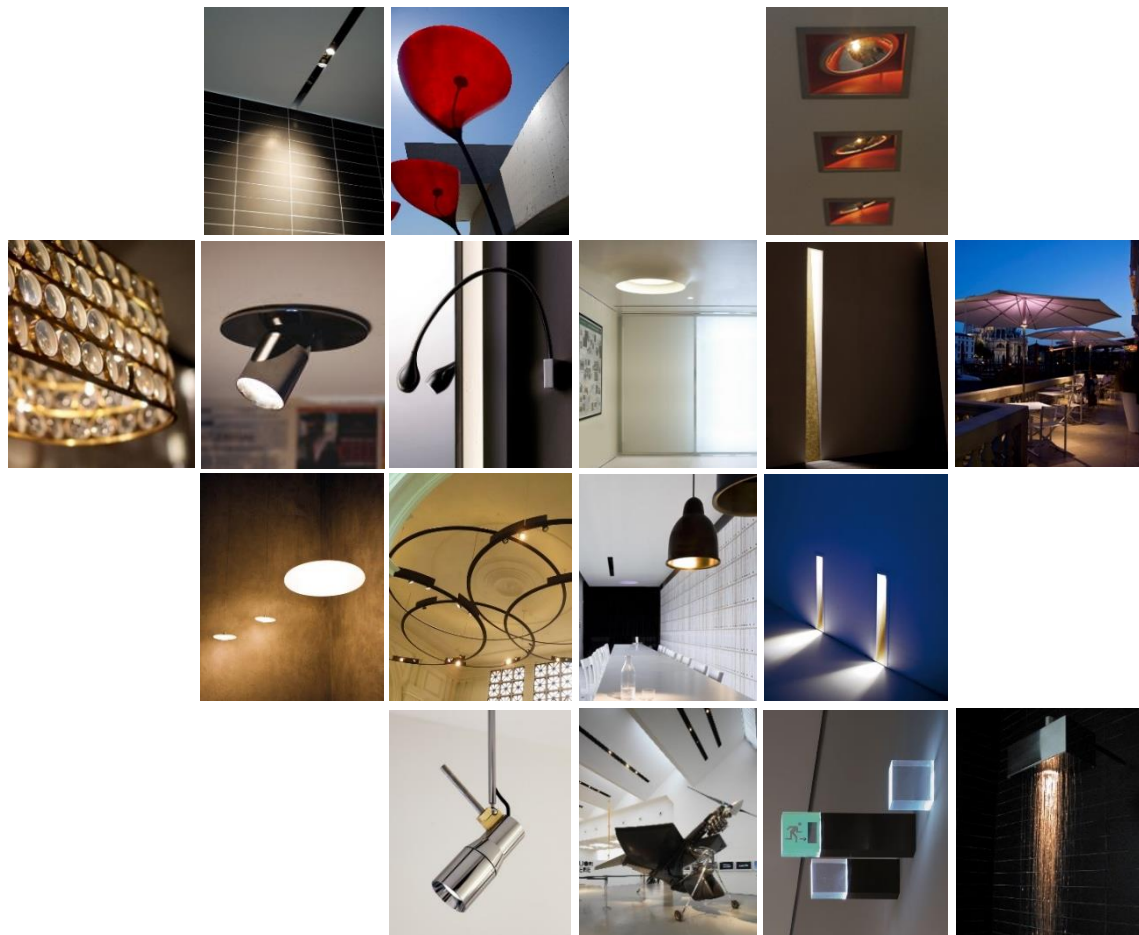
sistema di derivazione corrente costante. cc derivation hub. CE i

f9.250.78	con 6 connettori femmina + 1 connettore maschio m8 with 6 female connectors + 1 male connector m8	0,1
f9.250.77	tappo maschio bypass per f9.250.78 male bypass caps	0,1









Subscribe To Our Newsletter



**Distributor for Viabizzuno
Architectural Lighting Solutions**

Web: www.cirruslighting.co.uk

Email: sales@cirruslighting.co.uk

Tel: 0207 193 2175

Fax: 0207 193 3175

