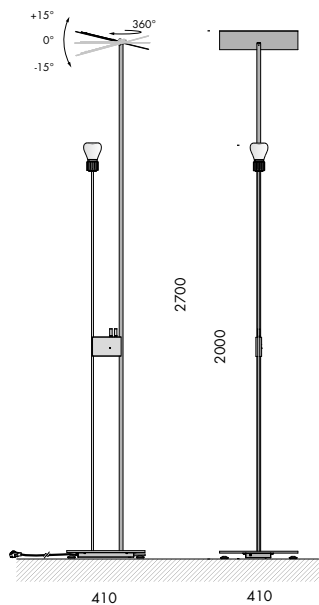




*apparecchio di illuminazione da terra per interni IP20. composto da una base in acciaio naturale 410x410mm con piedini regolabili in altezza, un'asta h.2700mm diametro Ø20mm completa di supporto, diffusore in ottone naturale 410x410mm orientabile di 30° sull'asse orizzontale e cablato con sorgente elettronica 3000K Ra95 53W 3700lm per luce indiretta e un'asta h.2000mm diametro Ø10mm cablata all'estremità con propulsore dinamico n55 3000K Ra98 22,3W 2140lm e vetro hm02 sabbato per luce diffusa. alimentatore 240V 50-60Hz incorporato. entrambe le sorgenti sono dimmerabili tramite due potenziometri posizionati tra le due aste. finiture: base in acciaio naturale, aste e diffusore in ottone.*

**IP20 rated floor standing light fitting for indoor use. consisting of a 410x410mm natural steel base with adjustable feet, h.2700mm diameter Ø20mm rod supporting the 410x410mm natural brass diffuser which can be adjusted by 30° on the horizontal axis and wired with 3000K Ra95 53W 3700lm led source for indirect light and a h.2000mm diameter Ø10mm rod, wired at its end with 3000K Ra98 22.3W 2140lm propulsore dinamico n55 and sanded hm02 classic bulb for diffused light. 240V 50-60Hz integrated power supply. both light sources are dimmable using two potentiometers located between the two rods. finishes: natural steel base, brass rods and diffuser.**





**XXI secolo** 220-240V 50-60Hz **A** **IP20** **PF** **CE** **i**

**Vb4.504.01** ottone con base acciaio naturale e lampadina classica hm02 sabbata 3000K l.d. 22,3W 45  
brass with natural steel base and sanded hm02 classic bulb l.i. 53W

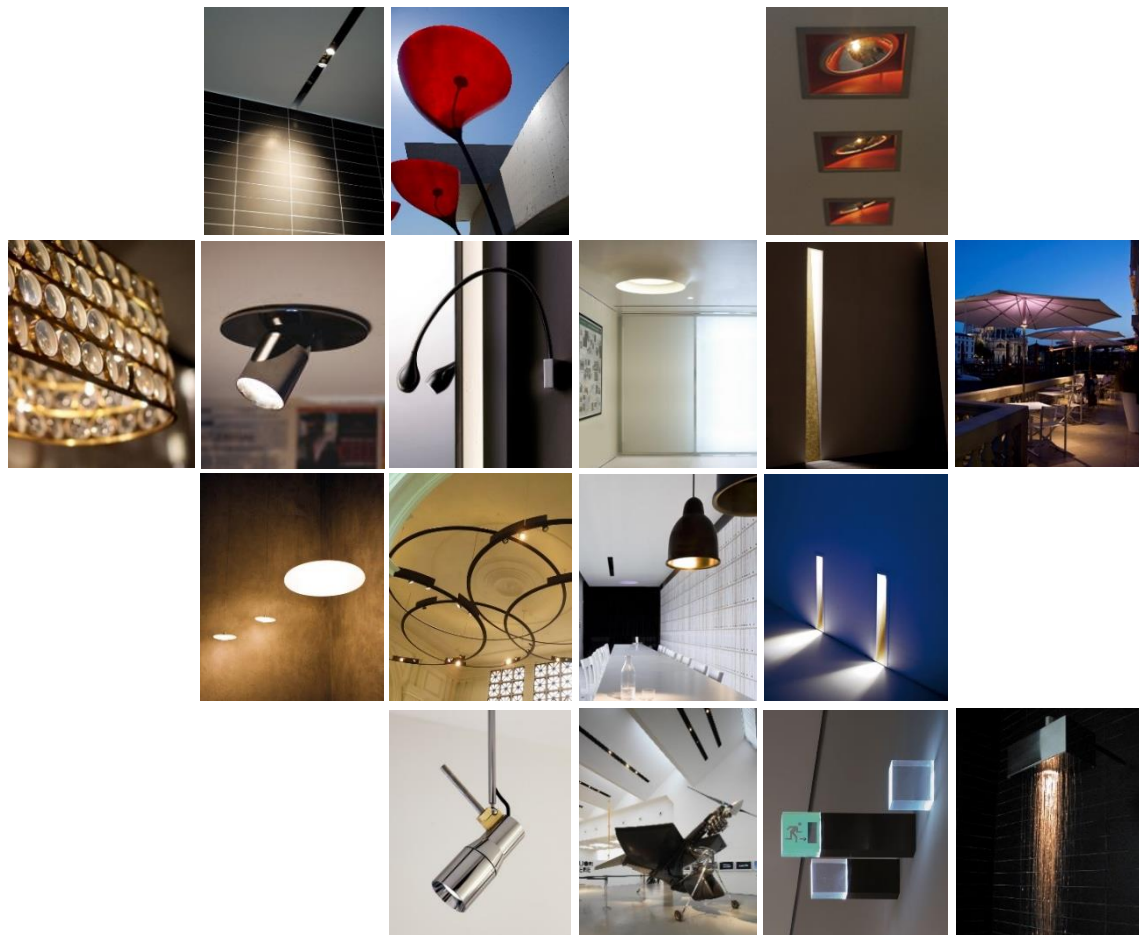
**I.d. (luce diretta - direct light)**

Ra	R9	ies tm-30		sdc	mA	$V_f$ (min)	lm	W	lm/W	
98	98	Rf 96	Rg 103	step 1	700	31,8	2140	22,3	96	<b>A+</b>
xm001	les19	Ta25 °C		vita media · average life			70000 h	L80 B10		

**I.i. (luce indiretta - indirect light)**

Ra	ies tm/30		sdc	Vf	lm	W	lm/W		
95	rf 90	rg 100	step 2	24	3700	53	70	<b>A</b>	
Vy031	les2	Ta25 °C		vita media · average life			50000 h	L80 B10	





**Distributor for Viabizzuno  
Architectural Lighting Solutions**

Web: [www.cirruslighting.co.uk](http://www.cirruslighting.co.uk)

Email: [sales@cirruslighting.co.uk](mailto:sales@cirruslighting.co.uk)

Tel: 0207 193 2175

Fax: 0207 193 3175

